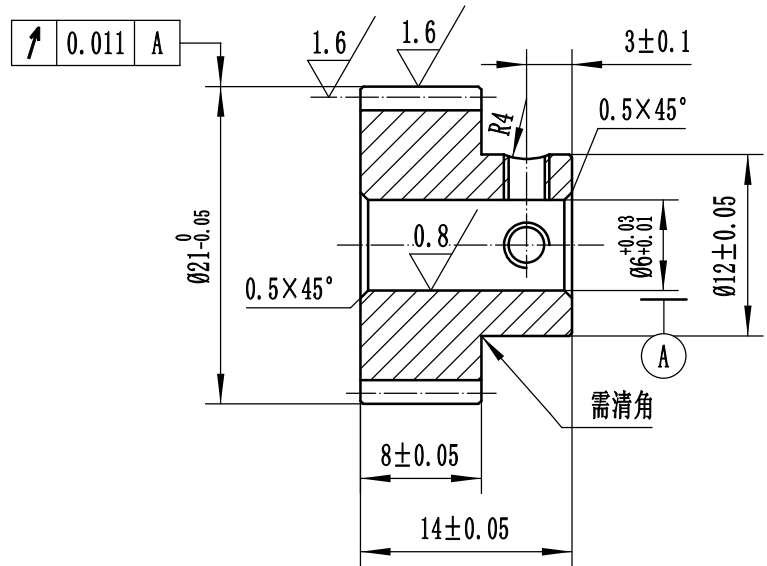


SECTION A-A



技术要求:

1. 未注尺寸公差按GB/T1804-M执行。
2. 未注倒角: C0.2
3. 去除所有毛边毛刺。
4. 需符合: ROHS环保要求。

参数表

齿形	渐开线齿轮
齿数	28
模数	0.7
压力角	14.5°
分度圆直径	$\varnothing 19.6$
齿顶径	$\varnothing 21_{-0.05}^{+0}$
跨齿厚	$5.428_{-0.022}^{-0.013}$
跨齿数	3T
精度	JIS 5级

标记	处数	更改文件号	签字	日期
设计	DYH	2020.02.06		
				日期

28T齿轮

材质: C3604

LONGERTENG 龙尔腾电机

图样标记 重量 比例

2:1

共 1 张

第 1 张

W-GT28